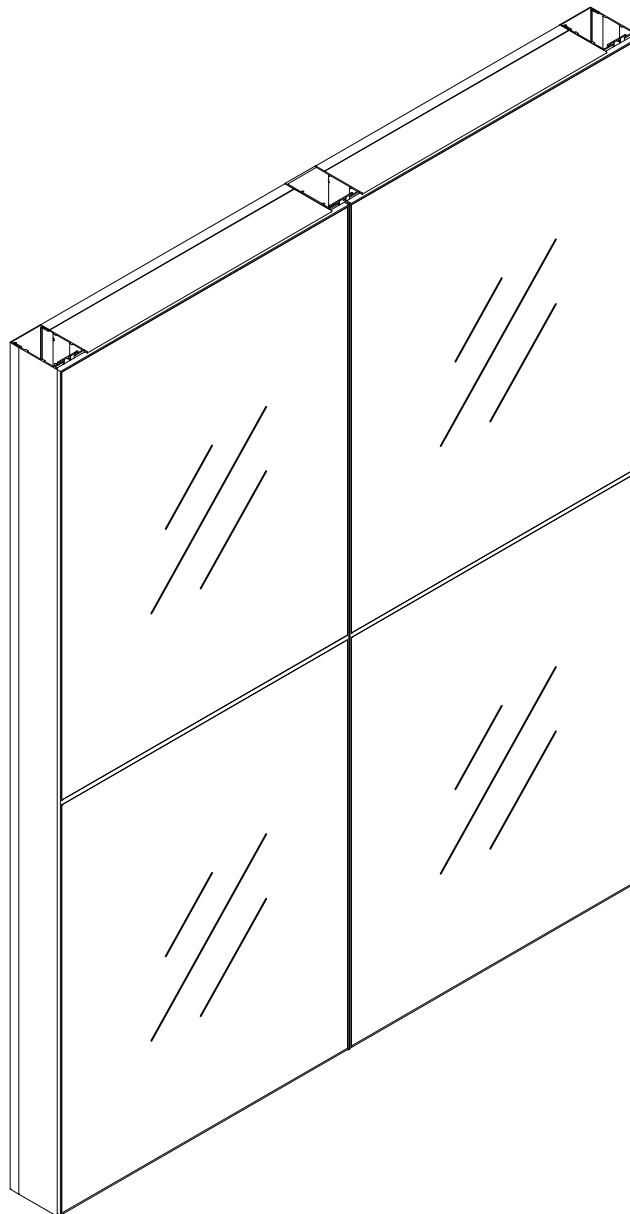


Guía de Armado Muro Cortina Stick Sujeción Estructural

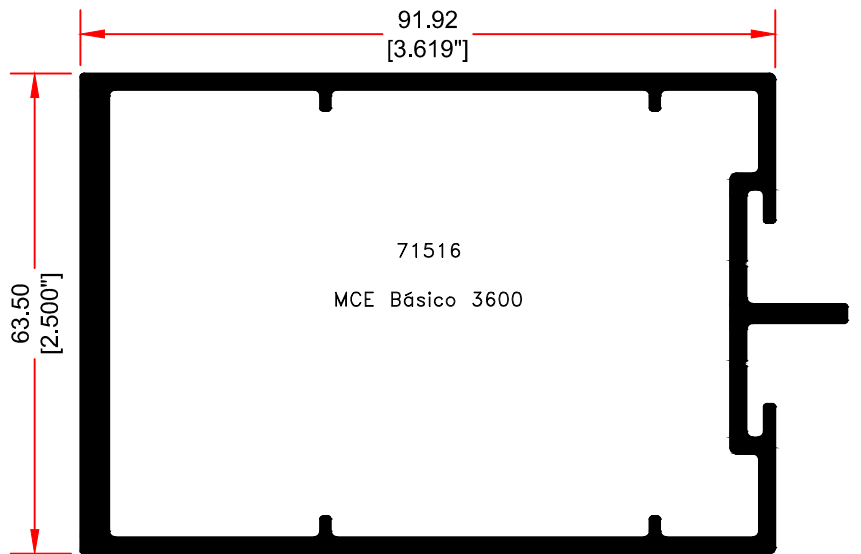
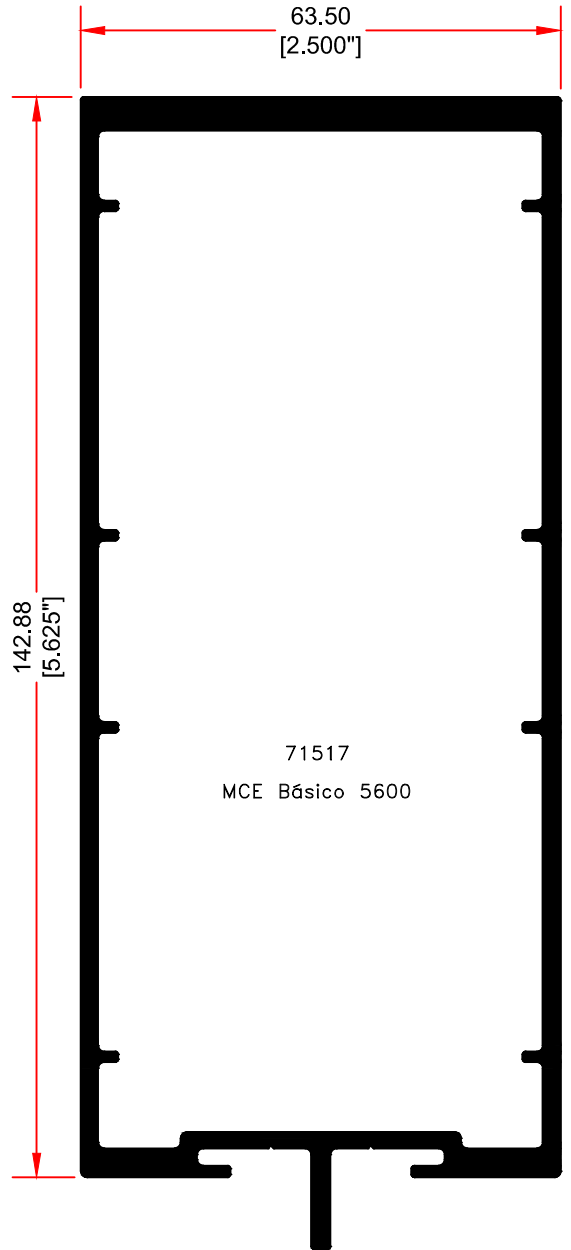
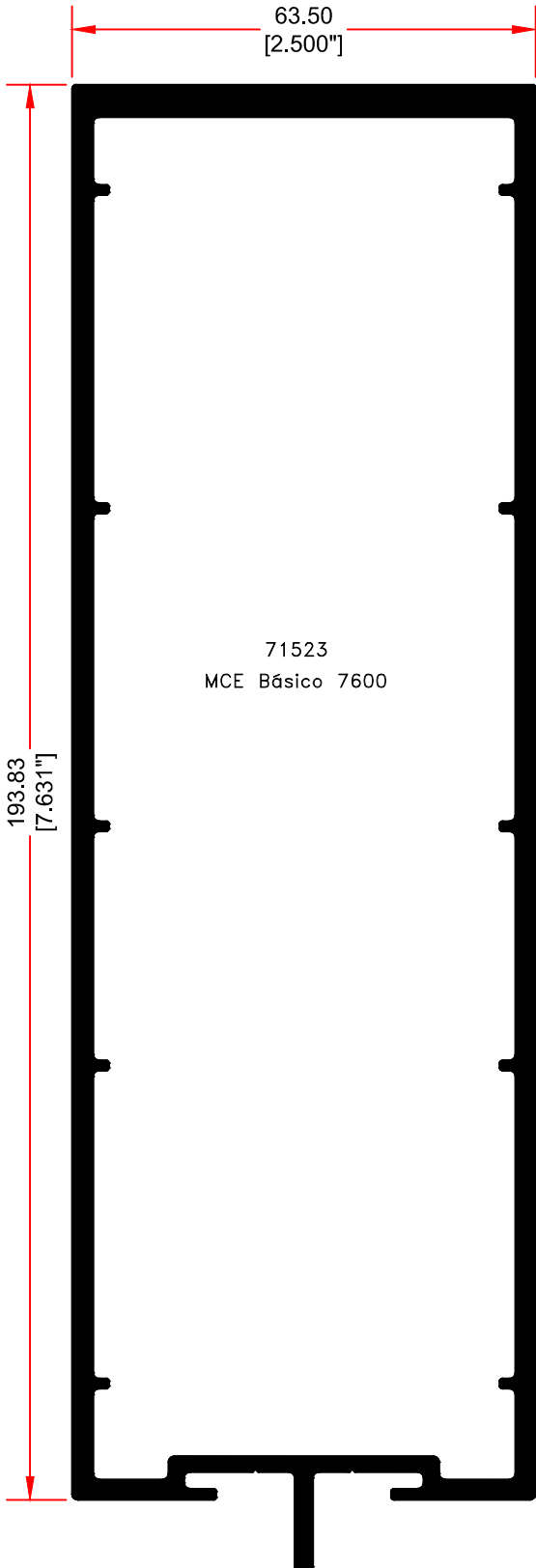
Enero 2019



www.ventanaseurovent.com
eurovent@cuprum.com

Perfiles Básicos

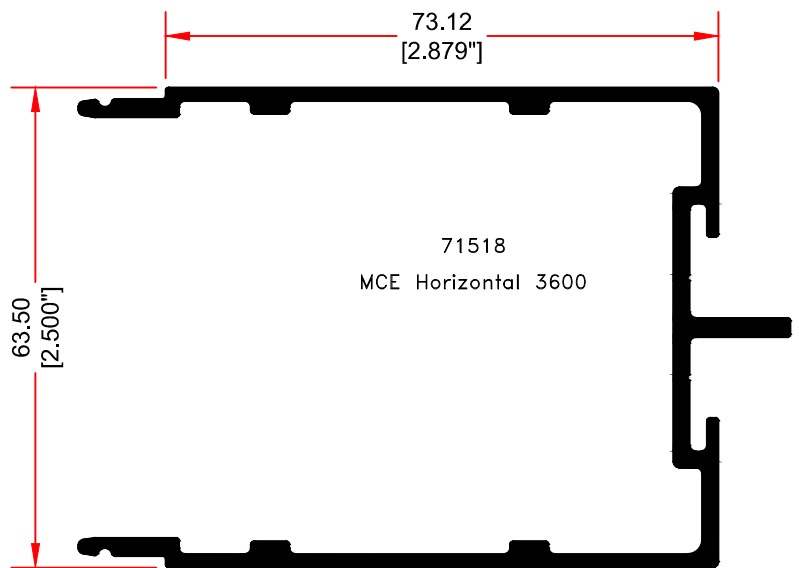
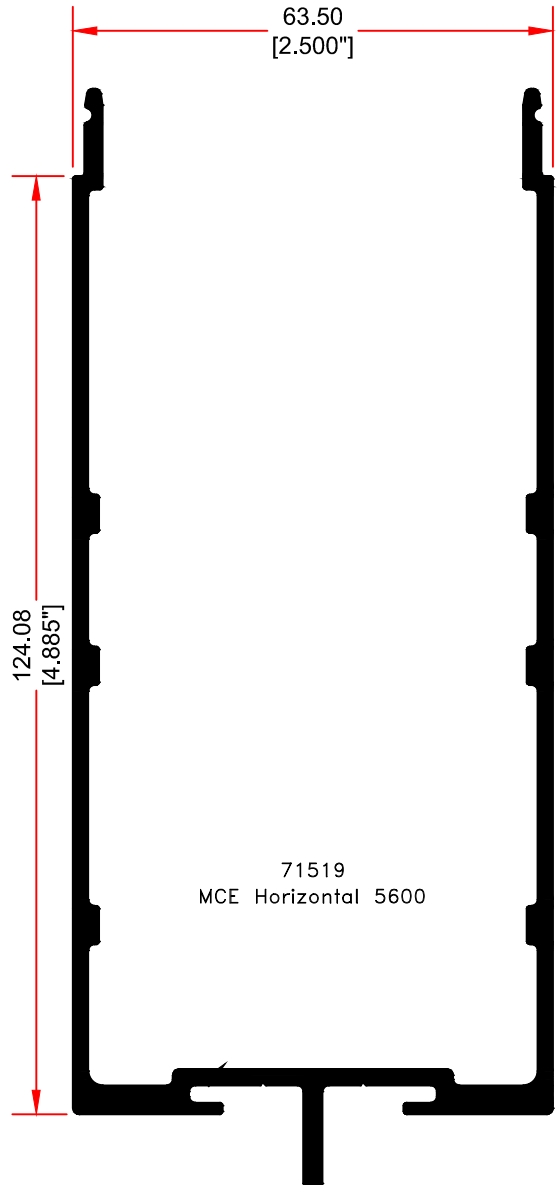
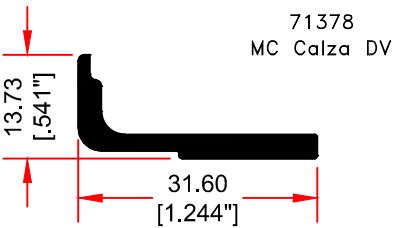
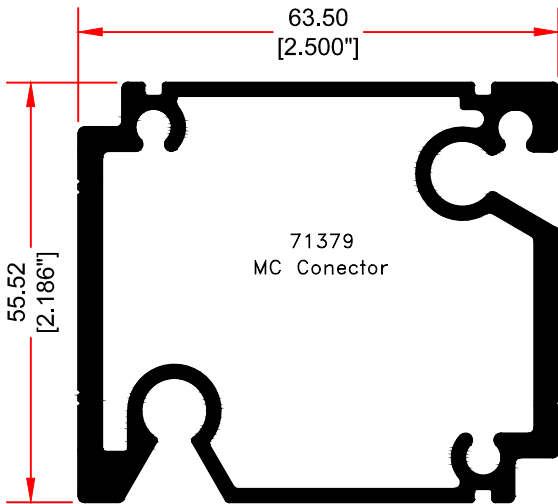
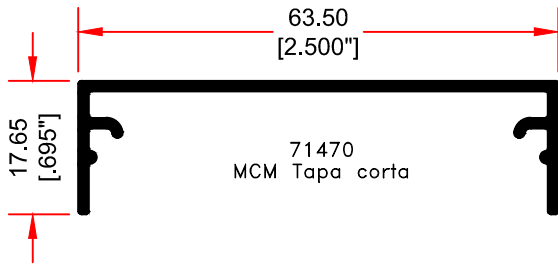
Muro Cortina Stick Sujeción Estructural (Química)



ESCALA 1:1

Perfiles Básicos

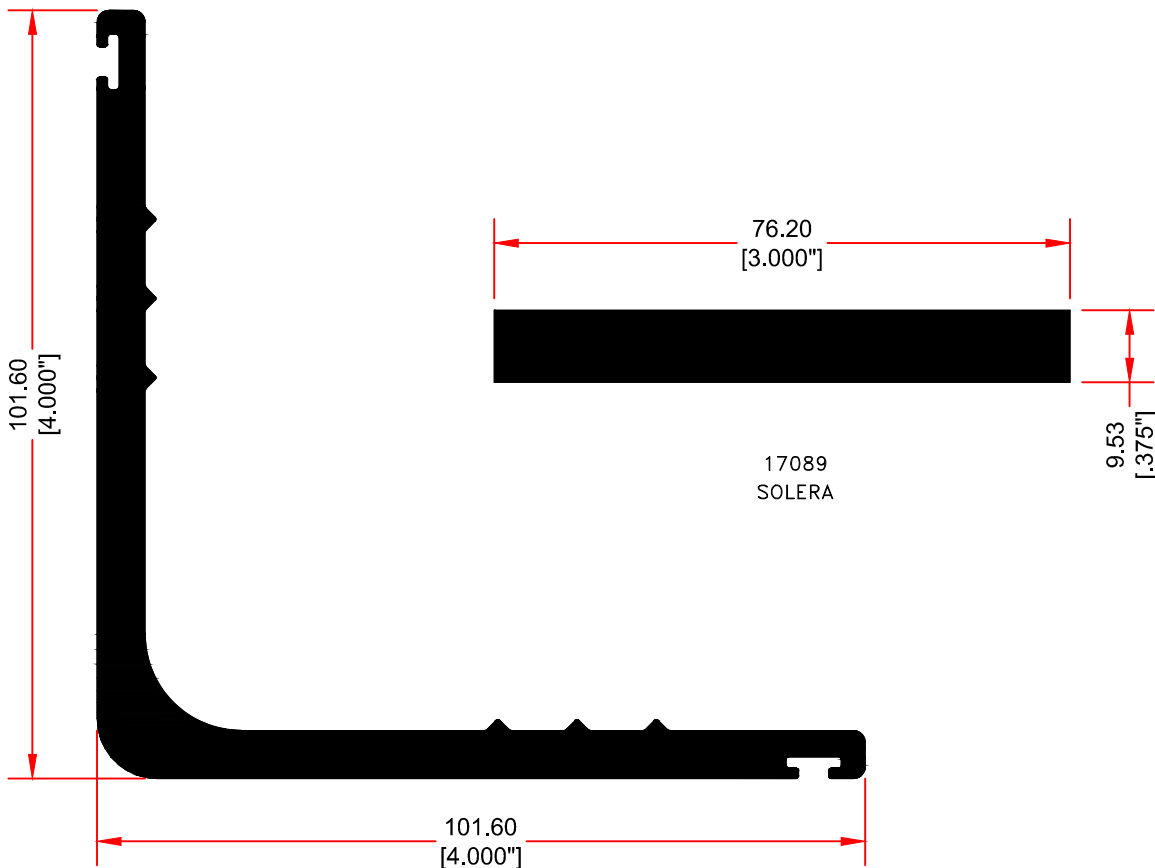
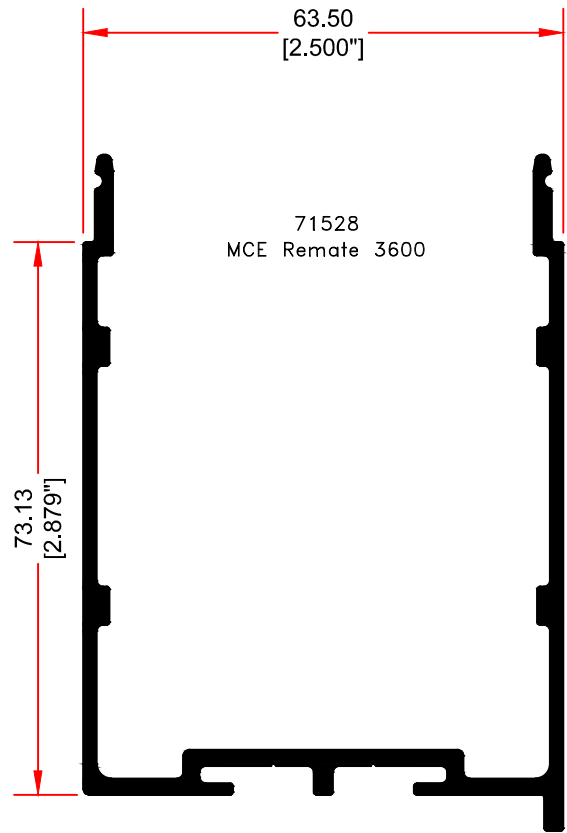
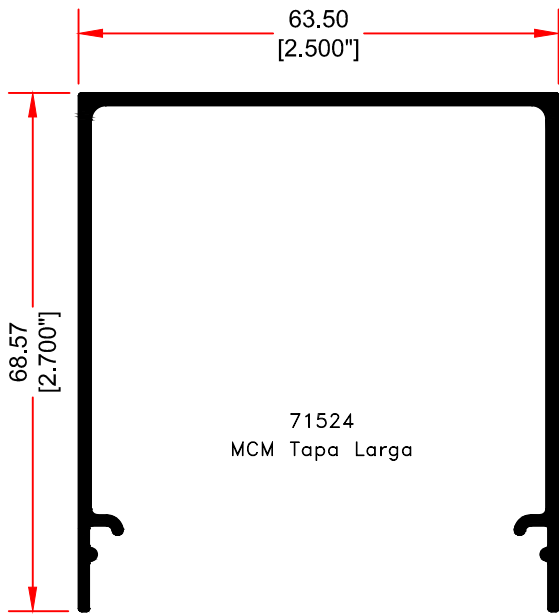
Muro Cortina Stick Sujeción Estructural (Química)



ESCALA 1:1

Perfiles Complementarios

Muro Cortina Stick Sujeción Estructural (Química)



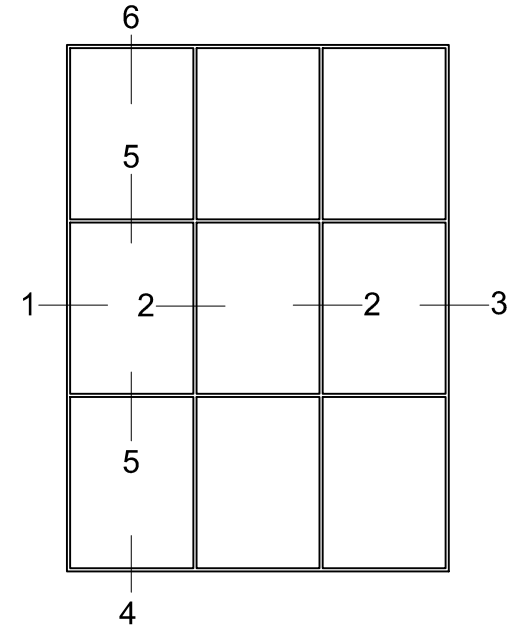
ESCALA 1:1

Cortes Seccionales

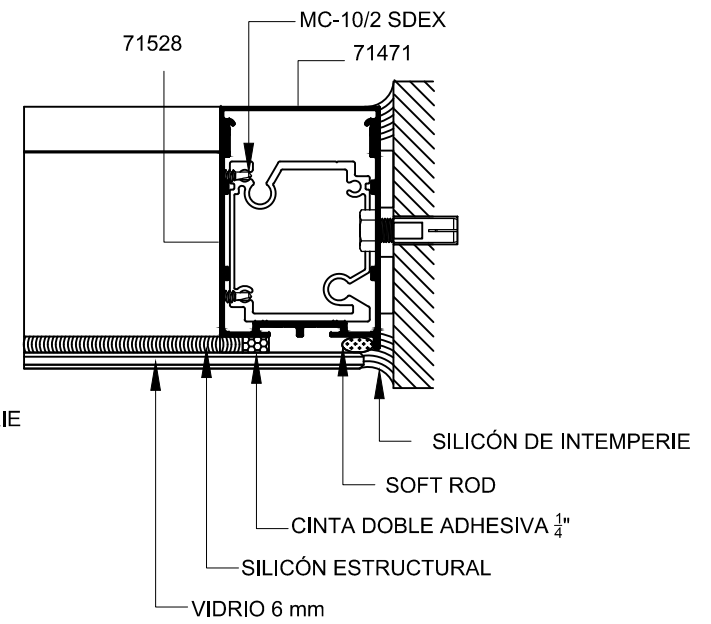
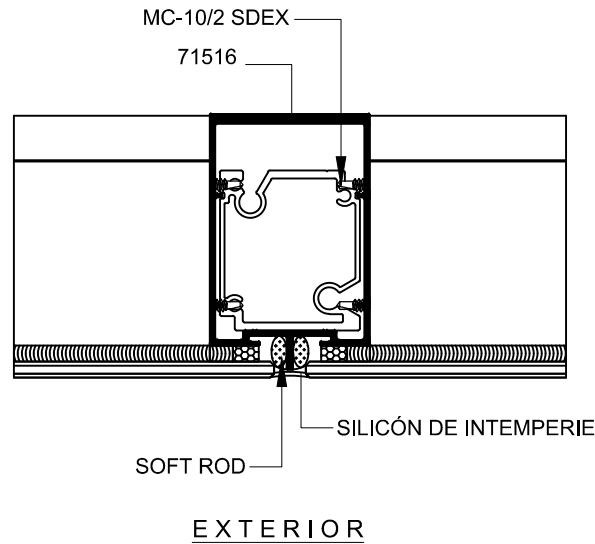
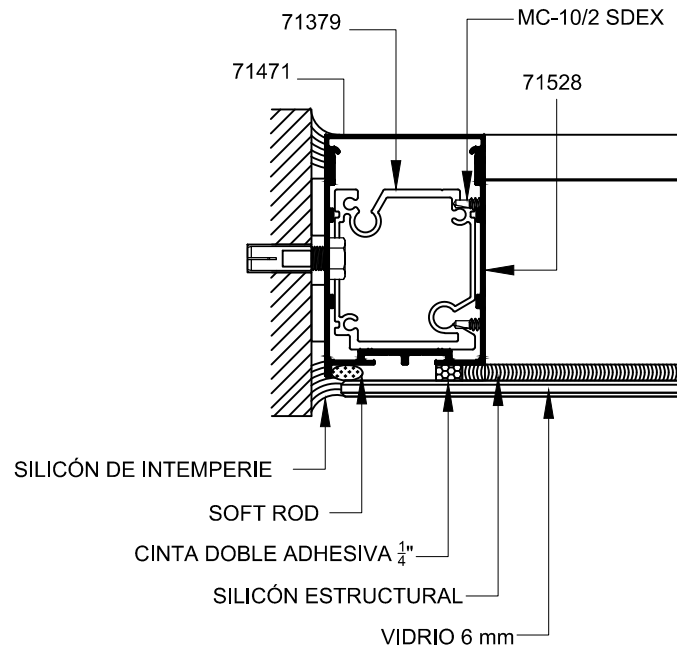
Muro Cortina Stick Sujeción Estructural (Química)

Corte Horizontal

Vidrio sencillo de 6 mm



INTERIOR



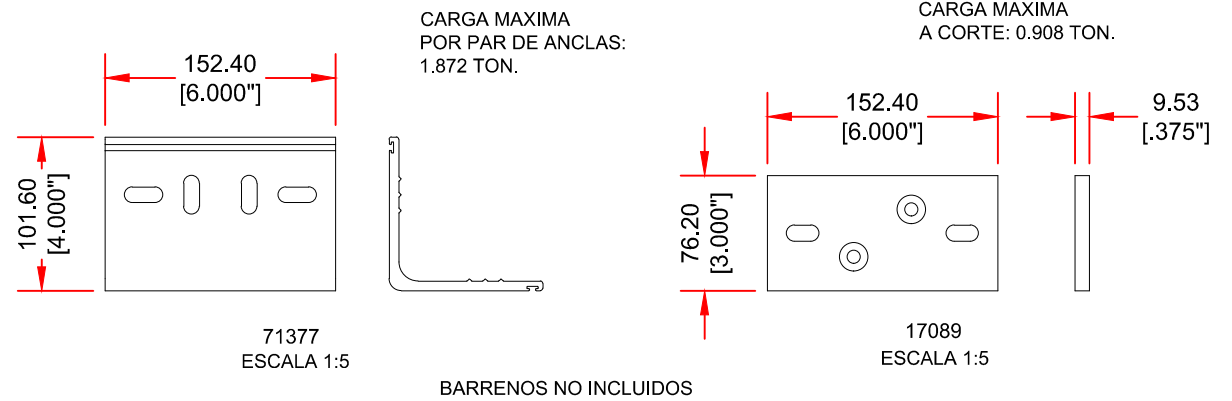
ESCALA 1:3

Cortes Seccionales

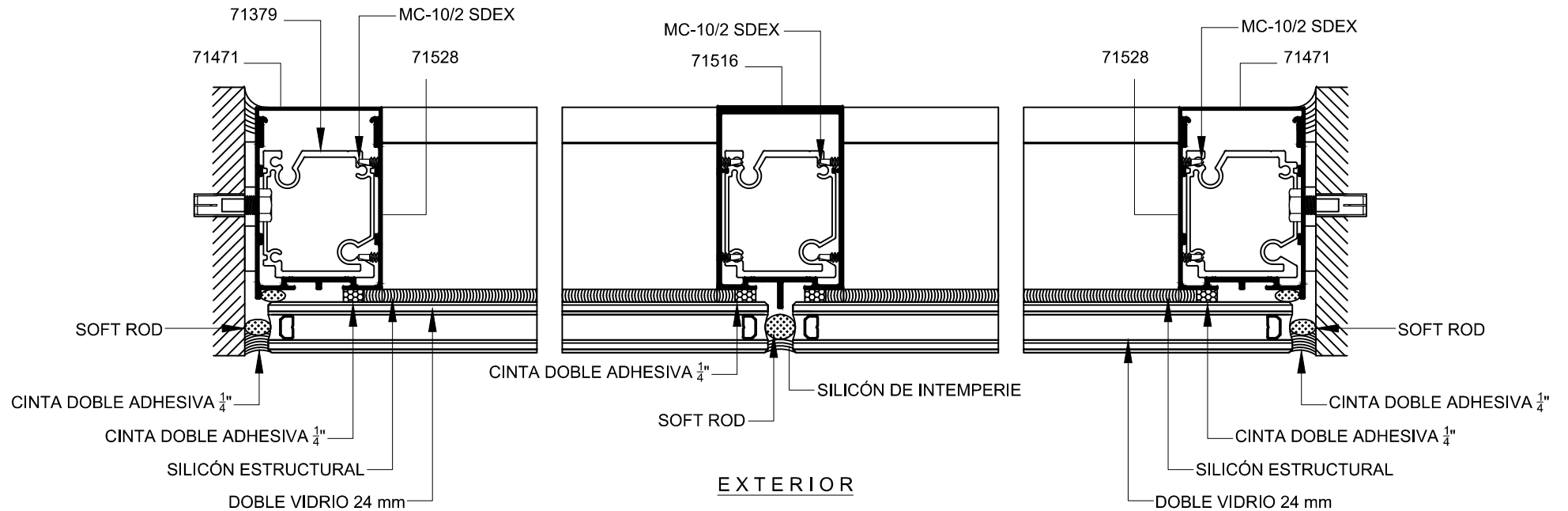
Muro Cortina Stick Sujeción Estructural (Química)

Corte Horizontal

Doble vidrio de 24 mm



INTERIOR



EXTERIOR

ESCALA 1:3



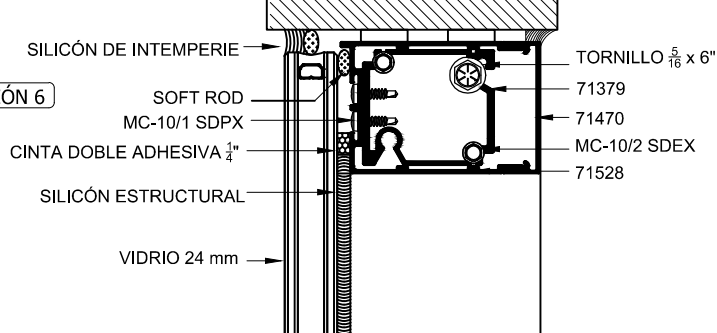
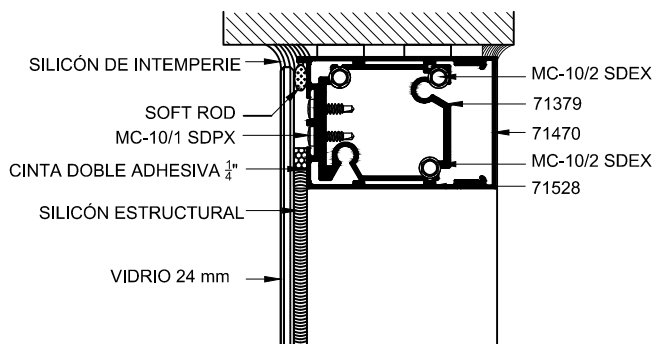
Cortes Seccionales

Muro Cortina Stick Sujeción Estructural (Química)

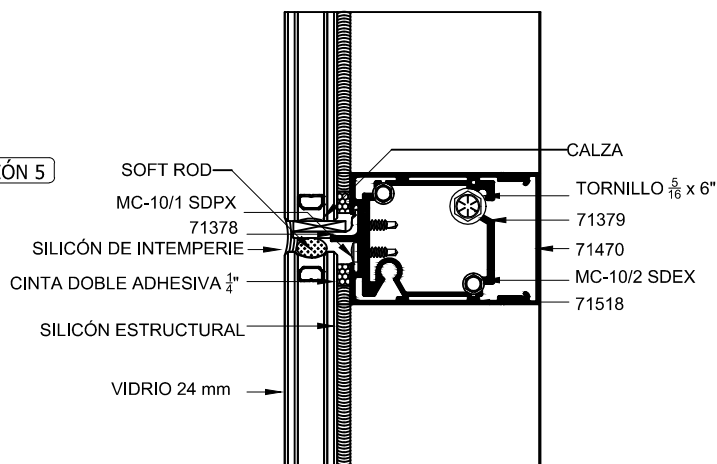
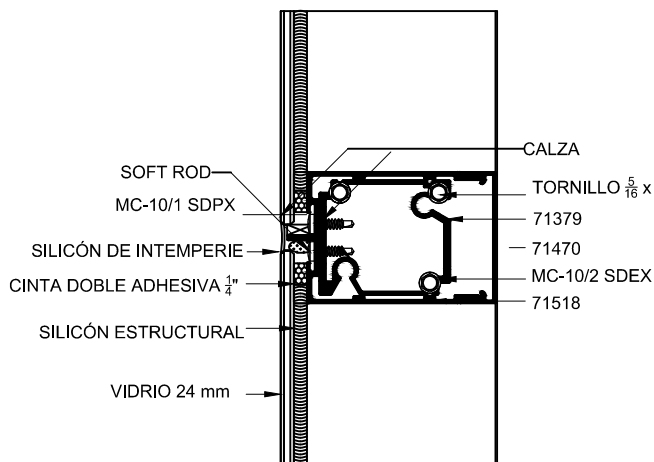
Corte Vertical

Vidrio sencillo de 6 mm

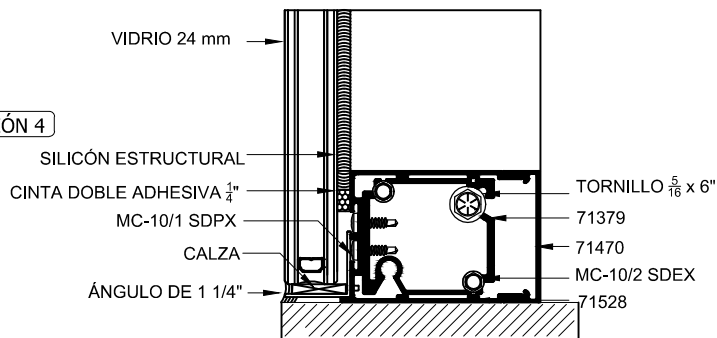
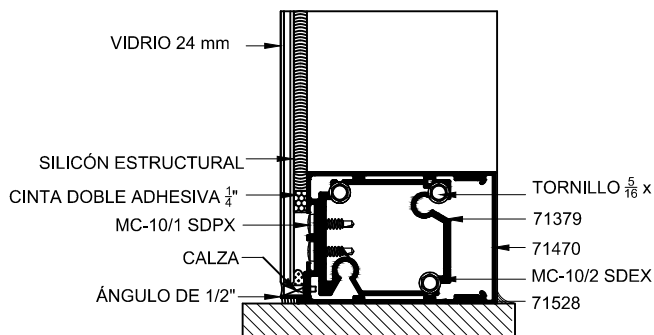
Doble vidrio de 24 mm



SECCIÓN 6



SECCIÓN 5



SECCIÓN 4

Accesorios

Muro Cortina Sujeción Stick Mecánica



MC-10/2 SDEX



MC-10/1 SDPX



CINTA DOBLE ADHESIVA



SOFT ROD

SIN ESCALA

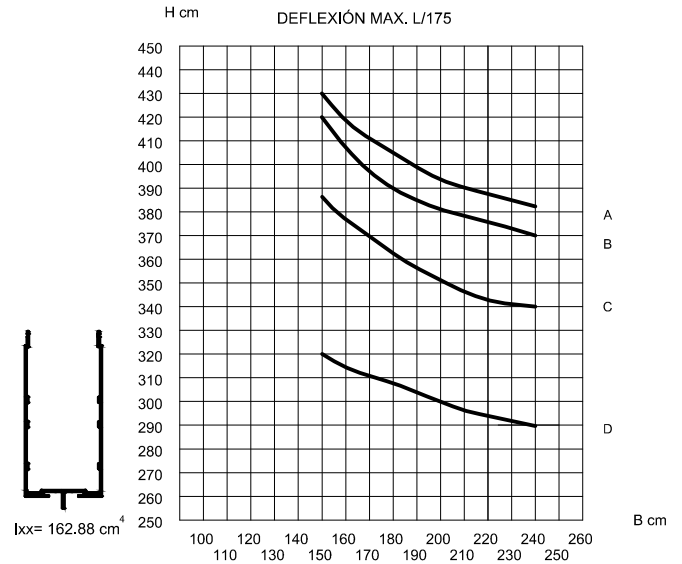
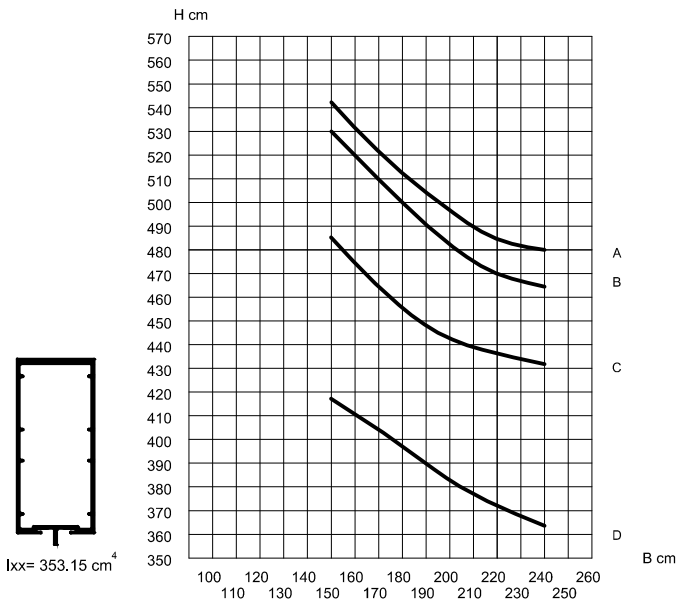
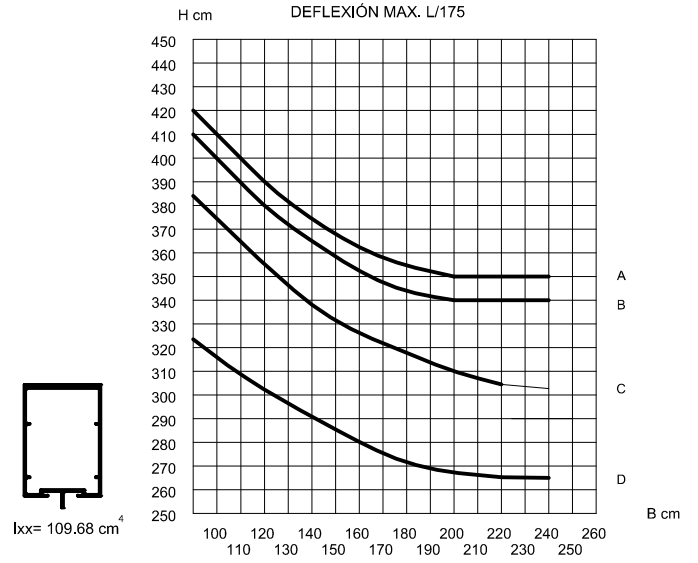
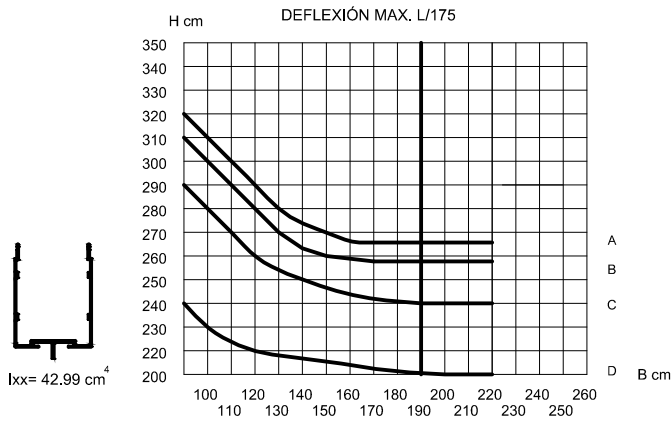


Gráficas de Resistencia

Muro Cortina Stick Sujeción Estructural (Química)

LOS LIMITES DE FABRICACIÓN PARA LOS PERFILES, SERÁN LOS QUE SE ENCUENTREN DEBAJO DE LAS CURVAS GRAFICADAS

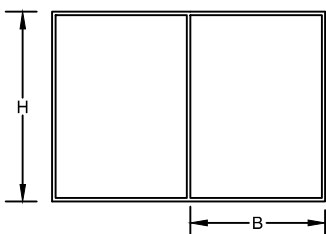
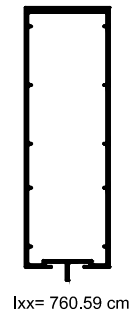
ALEACIÓN 6063
TEMPLE 5



VERIFICAR QUE LA DEFLEXIÓN DEL PERFIL SEA COMPATIBLE CON EL ESPESOR DE VIDRIO UTILIZADO

Valores de Presión por Velocidad de Viento a una altura de 15 m

Curva	Presión de Viento	Velocidad de Viento	Zona
A	45 Kg/m ²	80 Km/h	Centro de grandes Ciudades
B	50 Kg/m ²	90 Km/h	Barrios Residenciales
C	65 Kg/m ²	120 Km/h	Campo Abierto
D	110 Kg/m ²	160 Km/h	Zona Costera



LOS LÍMITES DE UN CANCEL VAN EN FUNCIÓN DE LA COMBINACIÓN DE RESISTENCIA DEL PERFIL DE ALUMINIO, EL VIDRIO Y DE LOS ACCESORIOS QUE LO INTEGRAN

PERFIL DE ALTA RESISTENCIA
SOLICITA A TU ASESOR LAS DIMENSIONES MÁXIMAS DE FABRICACIÓN PARA UNA PRESIÓN Y VELOCIDAD DE VIENTO DETERMINADA

SIN ESCALA



